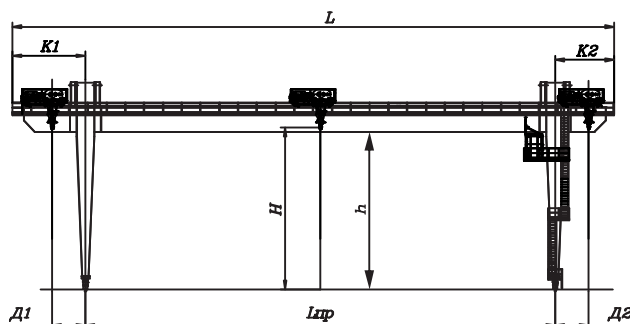
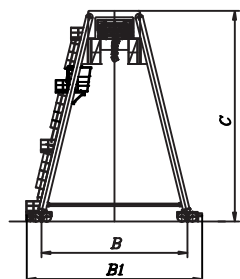


ОПРОСНЫЙ ЛИСТ

КРАН КОЗЛОВОЙ ЭЛЕКТРИЧЕСКИЙ

грузоподъемность:

10 - 100 тонн



РЕЖИМ РАБОТЫ КРАНА

A2 A3 A4 A5 A6 A7

КОНСТРУКЦИЯ МОСТА

КОРОБКА ФЕРМА

ТРЕБУЕМЫЕ ТЕХНИЧЕСКИЕ ХАРАКТЕРИСТИКИ

L _{пр} (мм)	L (мм)	H (мм)	h (мм)	K1 (мм)	K2 (мм)	D1 (мм)	D2 (мм)	C (мм)	B (мм)	B1 (мм)

НАЗНАЧЕНИЕ КРАНА											
ПРОЛЕТ КРАНА (ПРОПИСЬЮ), м											
ГРУЗОПОДЪЕМНОСТЬ, т											
ТИП МЕХАНИЗМА ПОДЪЕМА	ГЛАВНОГО ПОДЪЕМА	<input type="checkbox"/> ЛЕБЕДКА <input type="checkbox"/> ТАЛЬ <input type="checkbox"/> РАЗВЕРНУТАЯ СХЕМА С МОТОР-РЕДУКТОРОМ					ВСПОМ. ПОДЪЕМА	<input type="checkbox"/> ЛЕБЕДКА <input type="checkbox"/> ТАЛЬ <input type="checkbox"/> РАЗВЕРНУТАЯ СХЕМА С МОТОР-РЕДУКТОРОМ			
ВЫСОТА ПОДЪЕМА, м											
СКОРОСТЬ ПОДЪЕМА, м/с											
СКОРОСТЬ ПЕРЕМЕЩЕНИЯ, м/с	КРАНА:					ТЕЛЕЖКИ:					
ТАЛЬ ПРОИЗВОДСТВА	<input type="checkbox"/> БОЛГАРИЯ			<input type="checkbox"/> РОССИЯ			<input type="checkbox"/> ПРОЧИЕ				
ТЕМПЕРАТУРА ЭКСПЛУАТАЦИИ КРАНА	<input type="checkbox"/> (-20... +40)°C					<input type="checkbox"/> (-40... +40)°C					
ТИП КРАНОВОГО РЕЛЬСА	НАГРУЗКА НА КОЛЕСО НЕ БОЛЕЕ, кН										
СИСТЕМА УПРАВЛЕНИЯ КРАНОМ	<input type="checkbox"/> РЕЛЕЙНО КОНТАКТОРНАЯ					<input type="checkbox"/> ПРЕОБРАЗОВАТЕЛЬ ЧАСТОТЫ					
ТИП УПРАВЛЕНИЯ КРАНОМ	<input type="checkbox"/> ПОДВЕСНОЙ ПУЛЬТ		<input type="checkbox"/> РАДИОУПРАВЛЕНИЕ		<input type="checkbox"/> СТАЦИОНАРНАЯ КАБИНА		<input type="checkbox"/> ПОДВИЖНАЯ КАБИНА				
ТИП ГРУЗОЗАХВАТНОГО ОРГАНА	<input type="checkbox"/> КРЮК		<input type="checkbox"/> ГРЕЙФЕР		<input type="checkbox"/> МАГНИТ		<input type="checkbox"/> ТРАВЕРСА				
КОЛИЧЕСТВО КРАНОВ, шт											

* - ПО ТРЕБОВАНИЮ ЗАКАЗЧИКА ХАРАКТЕРИСТИКИ КРАНА МОГУТ ОТЛИЧАТЬСЯ ОТ УКАЗАННЫХ В ТАБЛИЦЕ

* - РИСУНОК НЕ ОПРЕДЕЛЯЕТ КОНСТРУКЦИЮ КРАНА

ДОПОЛНИТЕЛЬНЫЕ ОПЦИИ

КАБЕЛЬНЫЙ БАРАБАН (КАБЕЛЬ В ПОСТАВКУ НЕ ВХОДИТ)	<input type="checkbox"/> ДА	ДЛИНА НАМОТКИ КАБЕЛЯ, м:	<input type="checkbox"/> НЕТ
КОНДИЦИОНЕР	<input type="checkbox"/> ДА		<input type="checkbox"/> НЕТ
ОГРАНИЧИТЕЛЬ ГРУЗОПОДЪЕМНОСТИ	<input type="checkbox"/> ДЛЯ ГЛАВНОГО ПОДЪЕМА		<input type="checkbox"/> ДЛЯ ВСПОМОГАТЕЛЬНОГО ПОДЪЕМА

ДОП. ТРЕБОВАНИЯ:

СВЕДЕНИЯ О ЗАКАЗЧИКЕ

Наименование предприятия, _____

адрес, телефон, печать _____

Ф.И.О, должность _____

М.П