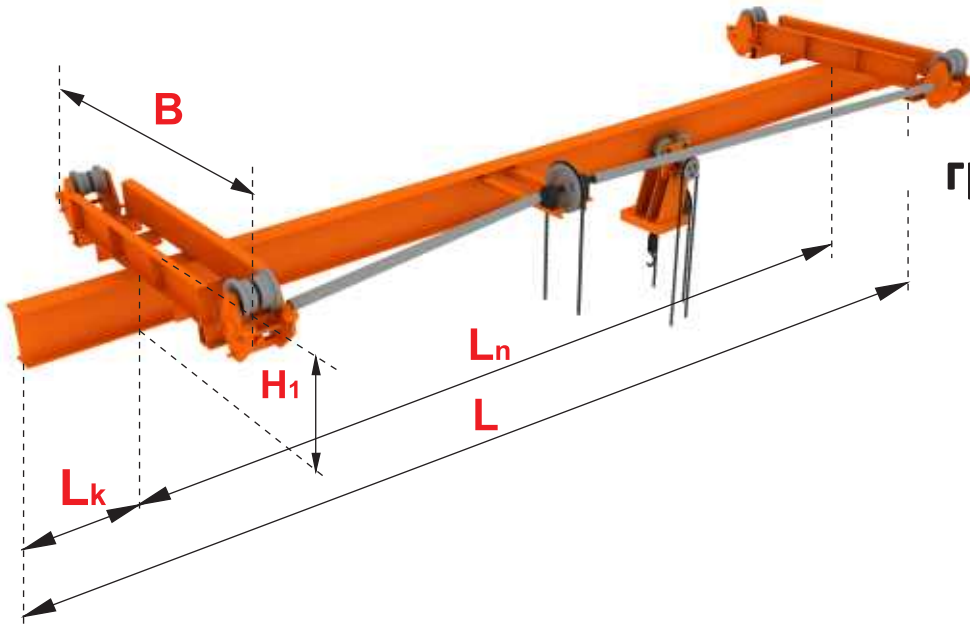


# ОПРОСНЫЙ ЛИСТ

КРАНЫ РУЧНЫЕ



грузоподъемность:  
**1.0 - 20 тонн**

ТИП КРАНА	
<input type="checkbox"/> ОПОРНЫЙ	<input type="checkbox"/> ПОДВЕСНОЙ

## ТЕХНИЧЕСКИЕ ХАРАКТЕРИСТИКИ ТИПОРАЗМЕРНОГО РЯДА

ДЛИНА КРАНА <b>L</b> (В МЕТРАХ)	ПРОЛЕТ КРАНА <b>L<sub>n</sub></b> (В МЕТРАХ)	ГРУЗОПОДЪЕМНОСТЬ 1 ТОННА			ГРУЗОПОДЪЕМНОСТЬ 2 ТОННЫ			ГРУЗОПОДЪЕМНОСТЬ 3,2 ТОННЫ			ГРУЗОПОДЪЕМНОСТЬ 5 ТОНН			ГРУЗОПОДЪЕМНОСТЬ 10 ТОНН		
		<b>B</b> (В МЕТРАХ)	<b>H<sub>1</sub></b> (В МИЛЛИМЕТРАХ)	МАССА	<b>B</b> (В МЕТРАХ)	<b>H<sub>1</sub></b> (В МИЛЛИМЕТРАХ)	МАССА	<b>B</b> (В МЕТРАХ)	<b>H<sub>1</sub></b> (В МИЛЛИМЕТРАХ)	МАССА	<b>B</b> (В МЕТРАХ)	<b>H<sub>1</sub></b> (В МИЛЛИМЕТРАХ)	МАССА	<b>B</b> (В МЕТРАХ)	<b>H<sub>1</sub></b> (В МИЛЛИМЕТРАХ)	МАССА
3,6...4,2	3	1,26	320	0,6	1,26	320	0,7	1,26	440	1	2,1	440	1,7	2,2	800	4,8
4,8...5,4	4,2											530				
6,6...7,8	6	1,46	380	0,8	1,46	380	1	1,46	530	1,3		680	2,4	2,96	950	5,7
10,2...12	9											1				
13,2...15	12	1,71	440	1,2	1,71	560	1,5	1,71	680	1,9		680	2,8	2,96	950	6,4
16,2...18	15											1,5				

\* ТЕХНИЧЕСКИЕ ХАРАКТЕРИСТИКИ КРАНА ПРИ ПРОЛЕТЕ БОЛЕЕ 15м ИЛИ ПРИ ГРУЗОПОДЪЕМНОСТИ БОЛЕЕ 10т УТОЧНЯЮТСЯ ПОСЛЕ ЗАПОЛНЕНИЯ ОПРОСНОГО ЛИСТА

\* - ПО ТРЕБОВАНИЮ ЗАКАЗЧИКА ХАРАКТЕРИСТИКИ КРАНА МОГУТ ОТЛИЧАТЬСЯ ОТ УКАЗАННЫХ В ТАБЛИЦЕ \* - РИСУНОК НЕ ОПРЕДЕЛЯЕТ КОНСТРУКЦИЮ КРАНА

## ТРЕБУЕМЫЕ ТЕХНИЧЕСКИЕ ХАРАКТЕРИСТИКИ

ГРУЗОПОДЪЕМНОСТЬ	(В ТОННАХ)	ТЕМПЕРАТУРА ЭКСПЛУАТАЦИИ КРАНА	<input type="checkbox"/> (0 ... +40)°C <input type="checkbox"/> (-20... +40)°C <input type="checkbox"/> (-40... +40)°C
ОБЩАЯ ДЛИНА КРАНА <b>L</b>	(В МЕТРАХ)	КЛИМАТИЧЕСКОЕ ИСПОЛНЕНИЕ	<input type="checkbox"/> У1 <input type="checkbox"/> У2 <input type="checkbox"/> У3
ПРОЛЕТ КРАНА <b>L<sub>n</sub></b>	(В МЕТРАХ)	ДВУТАВР КРАНОВОГО ПУТИ	<input type="checkbox"/> 24М <input type="checkbox"/> 30М <input type="checkbox"/> 36М <input type="checkbox"/> 45М
ВЫЛЕТ КОНСОЛИ <b>L<sub>k</sub></b>	(В МЕТРАХ)	ПРОЛЕТНАЯ БАЛКА (ПРИ ДЛИНЕ БОЛЕЕ 12 М) В РАЗРЕЗНОМ ВАРИАНТЕ	<input type="checkbox"/> ДА <input type="checkbox"/> НЕТ
ВЫСОТА ПОДЪЕМА	(В МЕТРАХ)		
КОЛИЧЕСТВО КРАНОВ	(В ШТУКАХ)		

## ИСПОЛНЕНИЕ КРАНА

<input type="checkbox"/> ОБЩЕПРОМЫШЛЕННОЕ	<input type="checkbox"/> ПОЖАРОБЕЗОПАСНОЕ	<input type="checkbox"/> ВЗРЫВОБЕЗОПАСНОЕ
КЛАСС ПОЖАРНОЙ ЗОНЫ		ГРУППА ВЗРЫВ. СМЕСИ
<input type="checkbox"/> П-I <input type="checkbox"/> П-II <input type="checkbox"/> П-IIa <input type="checkbox"/> П-III	<input type="checkbox"/> В-Ia <input type="checkbox"/> В-Ib <input type="checkbox"/> В-Ir	<input type="checkbox"/> Т1 <input type="checkbox"/> Т2 <input type="checkbox"/> Т3 <input type="checkbox"/> Т4
ДОП. ТРЕБОВАНИЯ:		ТАЛЬ
		<input type="checkbox"/> РУЧНАЯ ЧЕРВЯЧНАЯ <input type="checkbox"/> РУЧНАЯ ШЕСТЕРЕННАЯ

## СВЕДЕНИЯ О ЗАКАЗЧИКЕ

Наименование предприятия \_\_\_\_\_

адрес, телефон, печать \_\_\_\_\_

Ф.И.О, должность \_\_\_\_\_

М.П